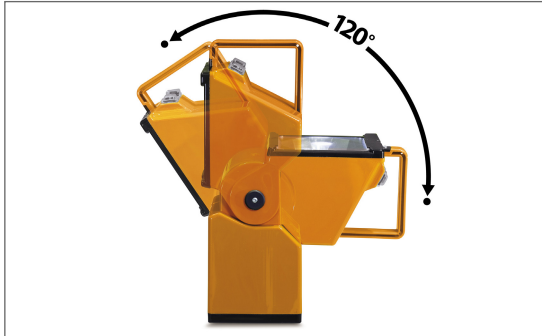
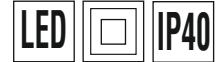


ScoutLED

Sicherheitsleuchte als mobile Strahlerleuchte mit verstellbarem Leuchtenkopf (120°). Leuchtenkopf mit einer Haupt- und einer Nebenlampe, umschaltbar. Lade- und Umschalteinrichtung im Gehäuse integriert. Automatische Einschaltung bei Ausfall der Netzversorgung.

Vorteile:

- optimale Beleuchtung von Betriebsräumen
- lange Lampenlebensdauer
- lange Betriebsdauer



Technische Daten

Montage:
Wandanbau (mit Zubehör Wandhalter)

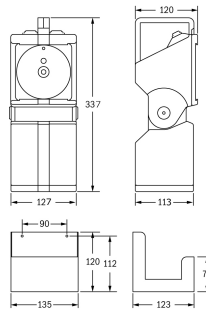
Gehäuse:
Polycarbonat, orange (RAL 2009)

Rahmen:
Polycarbonat, grau (RAL 7026)

Netzversorgung:
230V 50 / 60 Hz

Umgebungstemperatur:
0 bis + 40 °C

Schaltung:
Bereitschaftsschaltung



Bestellnummer	Lampe	Betriebsdauer	Batterietyp	Batteriespannung	Batteriekapazität	Lichtstrom (Batteriebetrieb)	Standard
Wandanbau (mit Zubehör Wandhalter)							
B8380	LED 2,4W (Hauptlampe)	9,5h	Pb	6,0V	4,5Ah	230,0 lm	x
	LED 0,2W (Nebenlampe)	85,0h				23,5 lm	

Im Lieferumfang enthalten

Bestellnummer	Beschreibung
-	Farbscheiben (rot, gelb, grün)
-	Tragegurt

Zubehör bitte separat bestellen

Bestellnummer	Beschreibung
F97230	Wandhalter

