

IS 3360

COM1 - Unterputz rund
EAN 4007841 033453



infrared sensor
360°



max. 20 m

2000W

max. 2000 W



IP20



2 - 1000 lux



5 sec - 15 min



manual override



ideal 2,5 - 4 m

TEACH

Teach mode



energy saving

Funktionsbeschreibung

Höher, weiter, schneller! Infrarot-Bewegungsmelder IS 3360 für außen und innen, ideal für die Überwachung hoher Räume und großer Flächen wie Parkhäuser, Tiefgaragen, bis zu 4 m Montagehöhe, 360° Erfassungswinkel, Reichweite max. 20 m (tangential), starkes Relais für hohe Schaltleistung. Erhältlich jeweils in runder und eckiger Aufputz- und Unterputz-Ausführung.

Technische Daten

| | |
|------------------------------|-----------------------------------------------------------------------------------------------|
| Ausführung | Bewegungs- und Präsenzmelder |
| Abmessungen (Ø x H) | 124 x 78 mm |
| Netzanschluss | 220 – 240 V / 50 – 60 Hz |
| Sensortechnologie | Passiv Infrarot |
| Anwendung, Ort | Außenbereich, Innenbereich |
| Anwendung, Ort, Raum | Sporthalle, Nebenraum, Treppenhaus, WC, Waschraum, Parkhaus, Tiefgarage, Lager, Funktionsraum |
| Montageort | Decke |
| Montageart | Unterputz |
| Schaltzonen | 1416 Schaltzonen |
| Elektronische Skalierbarkeit | Nein |
| Mechanische Skalierbarkeit | Nein |
| Montagehöhe | 2,50 – 4,00 m |
| optimale Montagehöhe | 2,8 m |
| Erfassungswinkel | 360 ° |
| Öffnungswinkel | 180 ° |
| Unterkriechschutz | Ja |
| segmentweise Ausblendung | Ja |
| Reichweite Radial | Ø 8 m (50 m²) |
| Reichweite Tangential | Ø 40 m (1257 m²) |

| | |
|-----------------------------------------------|-----------------------|
| Reichweite Präsenz | Ø 3 m (7 m²) |
| Dämmerungseinstellung Teach | Ja |
| Dämmerungseinstellung | 2 – 1000 lx |
| Zeiteinstellung | 5 s – 15 Min. |
| Schaltausgang 1, Ohmsch | 2000 W |
| Schaltausgang 1, Anzahl LED/Leuchtstofflampen | 8 stk. |
| Konstantlichtregelung | Nein |
| Grundlichtfunktion | Nein |
| Mit Fernbedienung | Nein |
| Vernetzung | Ja |
| Schutzart | IP20 |
| Werkstoff | Kunststoff |
| Umgebungstemperatur | -20 – 50 °C |
| Farbe | Weiß |
| Farbe, RAL | 9003 |
| Herstellergarantie | 5 Jahre |
| Variante | COM1 - Unterputz rund |
| VPE1, EAN | 4007841033453 |

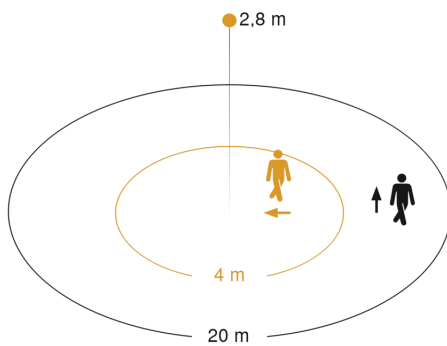
IS 3360

COM1 - Unterputz rund
EAN 4007841 033453

Zubehör

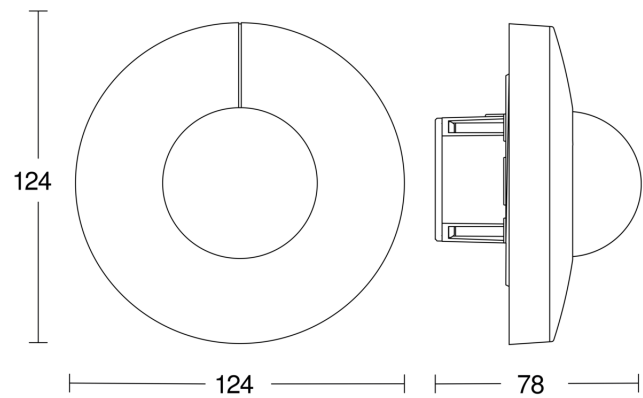
| | |
|--------------------|----------------------------|
| EAN 4007841 009151 | Fernbedienung Smart Remote |
| EAN 4007841 559410 | Service Fernbedienung RC8 |

Sensorerfassungsbereich

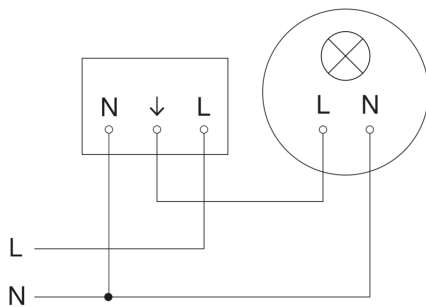


Mögliche Montagehöhe: 2,50 m – 4,00 m
Orange: radial
Schwarz: tangential

Maßzeichnung



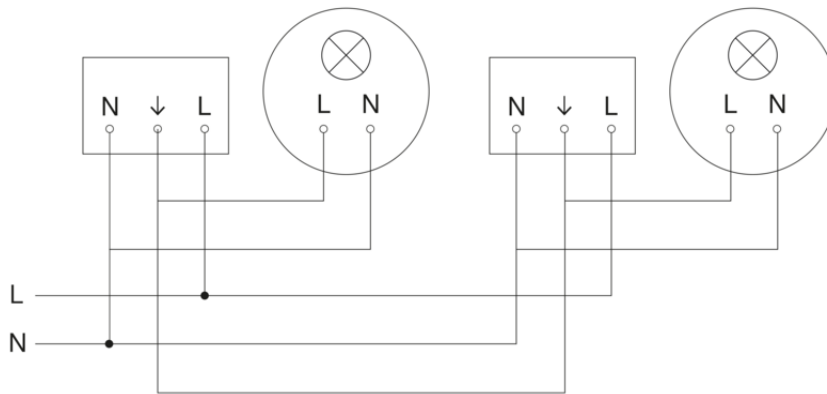
Schaltplan Master



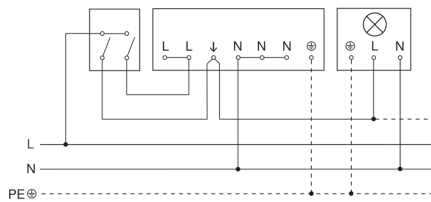
IS 3360

COM1 - Unterputz rund
EAN 4007841 033453

Schaltplan Master-Slave Vernetzung



Schaltplan Anschluss über Serienschalter für Hand- und Automatik-Betrieb



Schaltplan Anschluss über einen Wechselschalter für Dauerlicht- und Automatik-Betrieb

