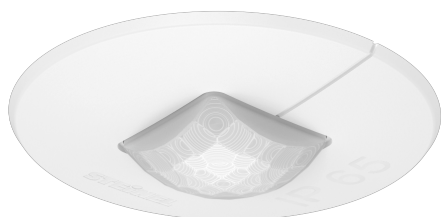


IR Quattro MICRO

COM1

EAN 4007841 053789

Infrared sensor
360°max. 4 x 4 m
presence

brightness



movement



presence



IP65



2 - 1000 lux



5 sec - 60 min

5 JAHRE
HERSTELLER
GARANTIEmanufacturer's
warranty
steinel-professional.de/garantie

CE

Funktionsbeschreibung

Kleiner Sensor. Große Performance. Der IR Quattro MICRO erfüllt den Wunsch vieler Architekten und Planer nach einem möglichst unauffälligen Sensor. Er besticht durch sein kleines Einbaumaß, geringe Aufbauhöhe und eine Mikro-Präzisionslinse (15 x 15 mm). Dabei liefert der kleine 360° Infrarot-Präsenzmelder einen großen Auftritt ab und erfasst 36 m². Dank IP65 Zertifizierung auch für Feuchträume geeignet.

Technische Daten

Ausführung	Präsenzmelder
Abmessungen (Ø x H)	43 x 70 mm
Netzanschluss	220 – 240 V / 50 – 60 Hz
Eigenverbrauch	0,5 W
Sensortechnologie	Passiv Infrarot
Anwendung, Ort	Innenbereich
Anwendung, Ort, Raum	Einzelbüro, Nebenraum, WC, Waschraum
Montageort	Decke
Montageart	Einbau
Schaltzonen	168 Schaltzonen
Elektronische Skalierbarkeit	Nein
Mechanische Skalierbarkeit	Nein
Montagehöhe	2,00 – 5,00 m
optimale Montagehöhe	2,8 m
Erfassungswinkel	360 °
Unterkriechschutz	Ja
segmentweise Ausblendung	Nein
Reichweite Radial	4 x 4 m (16 m ²)
Reichweite Präsenz	4 x 4 m (16 m ²)

Dämmerungseinstellung Teach	Ja
Dämmerungseinstellung	2 – 1000 lx
Zeiteinstellung	5 s – 60 Min.
Schaltausgang 1, Ohmsch	1000 W
Schaltausgang 1, Anzahl LED/Leuchtstofflampen	8 stk.
Schaltausgang 1, Potenzialfrei	Nein
Konstantlichtregelung	Nein
Grundlichtfunktion	Nein
Einstellungen via	Fernbedienung
Mit Fernbedienung	Nein
Vernetzung	Ja
Schutzart	IP65
Werkstoff	Kunststoff
Umgebungstemperatur	-25 – 55 °C
Farbe	Weiß
Farbe, RAL	9003
Herstellergarantie	5 Jahre
Variante	COM1
VPE1, EAN	4007841053789

Präsenzmelder

IR Quattro MICRO

COM1

EAN 4007841 053789

STEINEL[®]
PROFESSIONAL

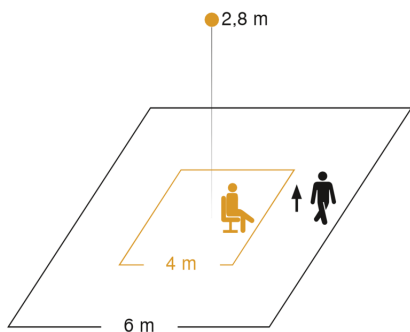
Zubehör

EAN 4007841 009151 Fernbedienung Smart Remote

EAN 4007841 592806 Nutzer Fernbedienung RC5

EAN 4007841 559410 Service Fernbedienung RC8

Sensorerfassungsbereich

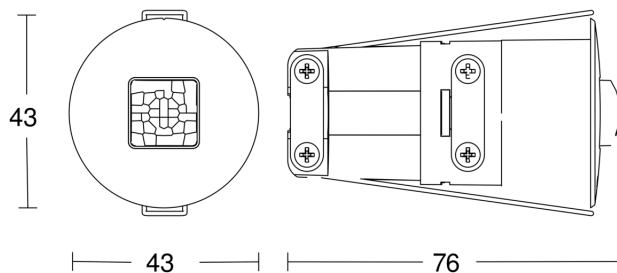


Mögliche Montagehöhe: 2,00 m – 5,00 m

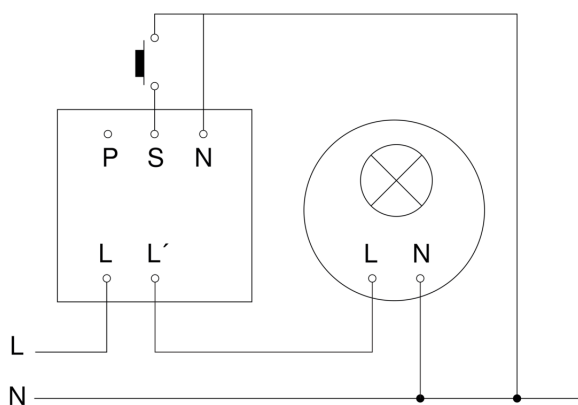
Orange: Präsenz

Schwarz: tangential

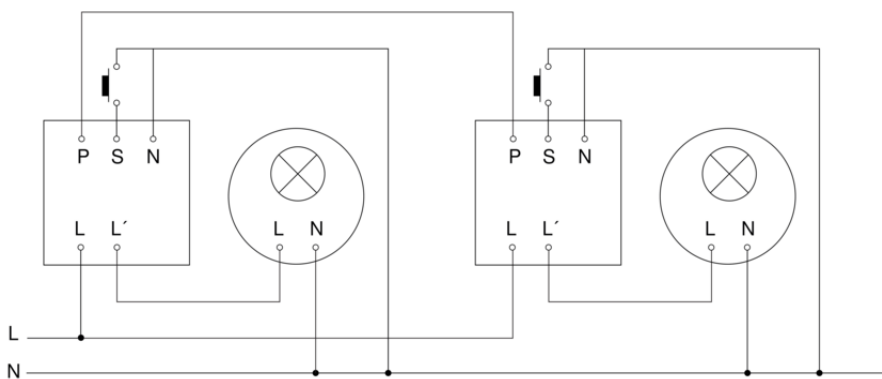
Maßzeichnung



Schaltplan Master



Schaltplan Master-Slave Vernetzung



Schaltplan Master-Master Vernetzung

