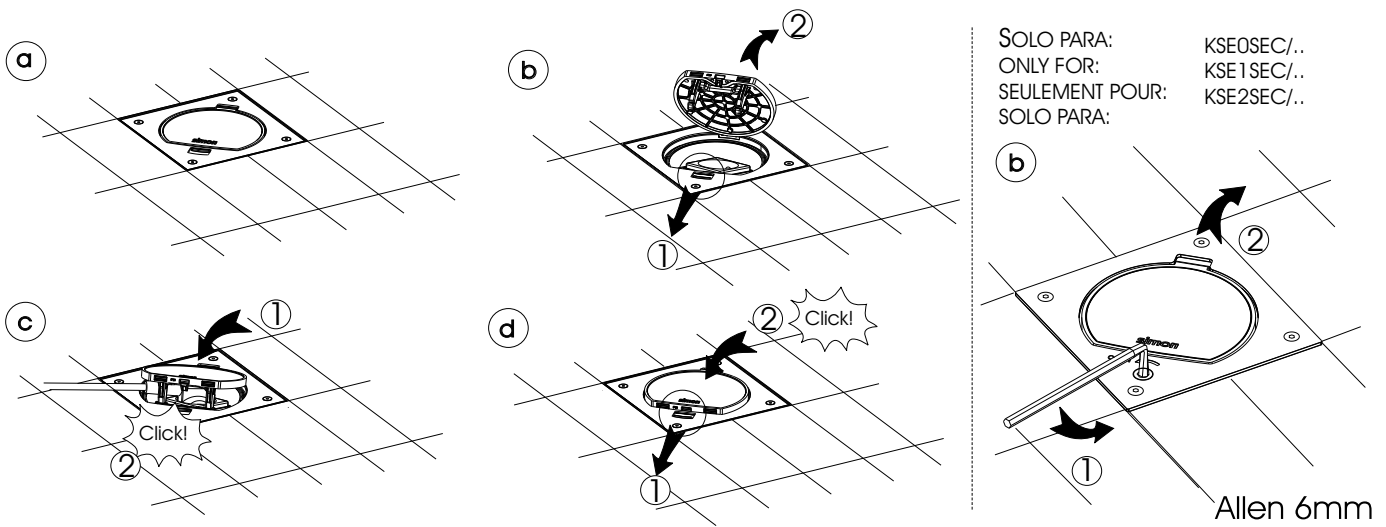
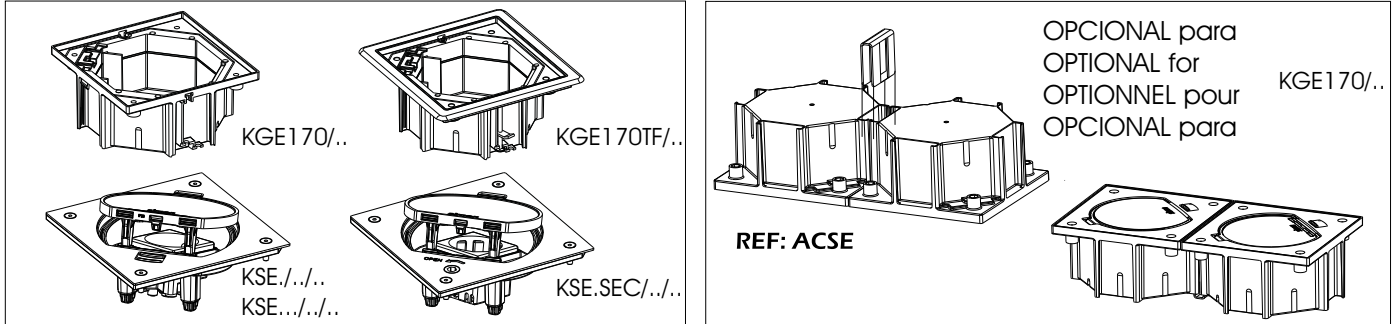
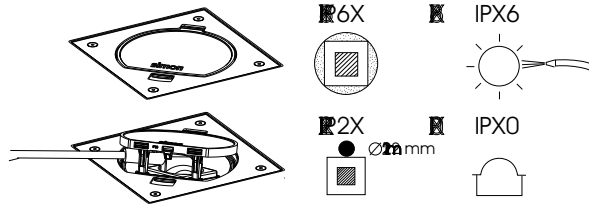


C/ Carrerada, 1 Polig. Ind. Can Roca 08107 MARTORELLES - Barcelona (Spain) Tel. +34 902 46 22 69  
Tel. Ventas +34 902 44 44 69 - Fax Ventas +34 935 79 80 60 simonconnect@simonconnect.com - http://www.simonconnect.com



Temp. Inst. : -25°C / +60°C  
Temp. Máx. : +90°C



#### MANTENIMIENTO / MAINTENANCE / ENTRETIEN / MANUTENÇÃO

Para mantener el grado de estanqueidad de la caja, Simon Connect recomienda la sustitución de la junta cuando se aprecie un deterioro de la misma.  
To maintain the level of watertightness of the box, Simon Connect recommends replacing the joint at the first sign of any deterioration.  
Pour préserver le degré d'étanchéité du boîtier, Simon Connect conseille de remplacer le joint dès que celui-ci présente des signes de détérioration.  
Para manter o grau de estanqueidade da caixa, a Simon Connect recomenda substituir a junta quando essa se deteriorar.

A) Para asegurar el cumplimiento del REBT y la norma UNE-20.451 se deben instalar los productos según las presentes instrucciones. SIMON CONNECT no es responsable si no se realiza bajo sus condiciones.

B) La caja estanca descrita, precisa un correcto drenaje que permita una rápida evacuación del agua que pudiera acumularse. SIMON CONNECT no se responsabiliza de los problemas que pudieran surgir por no ajustarse a las medidas mínimas de drenaje que se recomiendan.

A) To ensure compliance with the low voltage electro-technical regulations and the UNE-20.451 standard, this product must be installed in accordance with the instructions provided. SIMON CONNECT accepts no responsibility if these conditions are not met.

B) The waterproof casing described in these instructions requires correct drainage to allow rapid run-off of any water that might accumulate. SIMON CONNECT accepts no responsibility for any problems arising from a failure to comply with the minimum recommended drainage conditions.

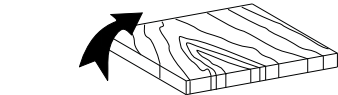
A) Pour garantir le respect de la normalisation électrotechnique de basse tension et la norme UNE-20.451, on doit installer le produit conformément aux présentes instructions. SIMON CONNECT se dégage de toute responsabilité si ces conditions ne sont pas respectées.

B) Le caisson étanche décrit dans les présentes instructions nécessite un drainage correct qui permette une évacuation rapide de l'eau pouvant s'accumuler. SIMON CONNECT n'est pas responsable des problèmes qui pourraient surgir du fait de ne pas s'adapter aux conditions de drainage minimales recommandées.

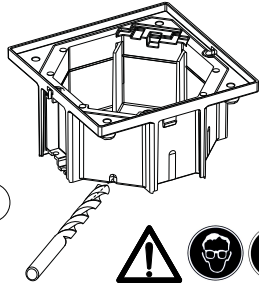
A) Para assegurar o cumprimento do regulamento electrotécnico de baixa tensão e a norma UNE-20.451 é necessário instalar o produto de acordo com as presentes instruções. a SIMON CONNECT não assume qualquer responsabilidade se as suas condições não forem observadas.

B) A caixa estanca descrita nas presentes instruções necessita de uma drenagem correcta que permita uma evacuação rápida da água que se possa acumular. a SIMON CONNECT não se responsabiliza por problemas que possam surgir por não serem cumpridas as condições mínimas de drenagem recomendadas.

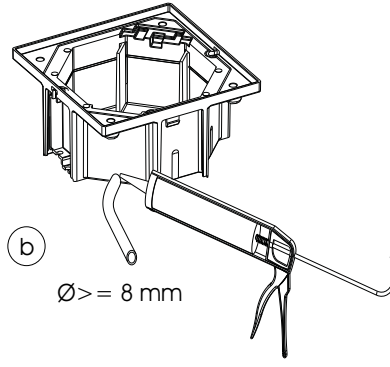
1



a

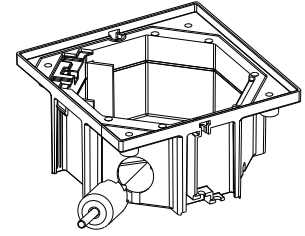


b



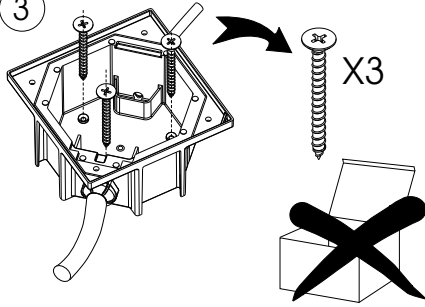
Ø > = 8 mm

2

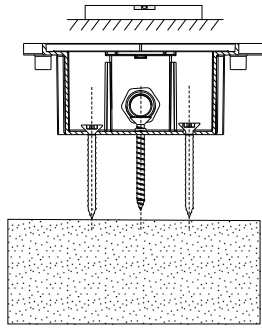


SOLO PARA / ONLY FOR / SEULEMENT POUR / SOLO PARA: KGE170/..

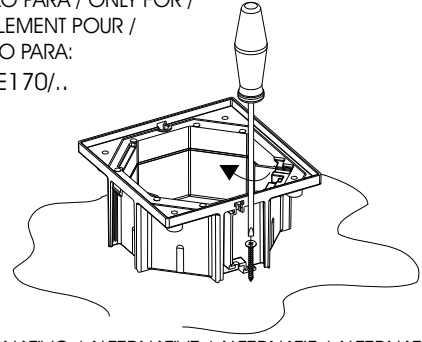
3



X3



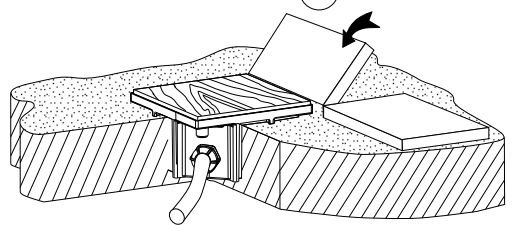
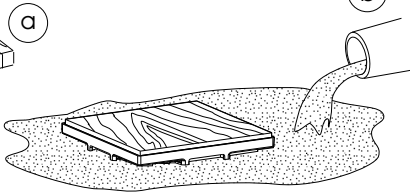
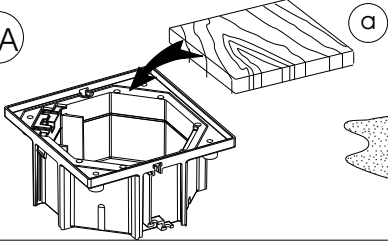
SOLO PARA / ONLY FOR / SEULEMENT POUR / SOLO PARA: KGE170/..



ALTERNATIVO / ALTERNATIVE / ALTERNATIF / ALTERNATIVO

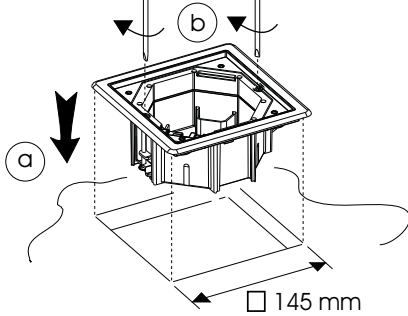
SOLO PARA / ONLY FOR / SEULEMENT POUR / SOLO PARA: KGE170/..

4A



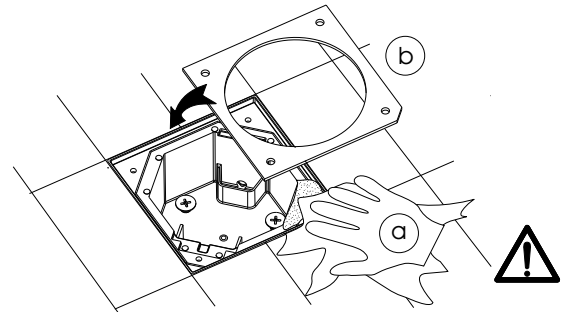
SOLO PARA / ONLY FOR / SEULEMENT POUR / SOLO PARA: KGE170TF/..

4B

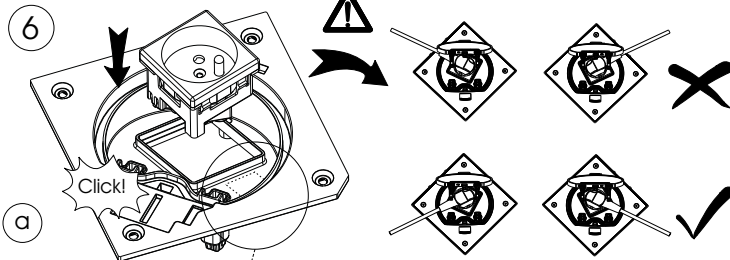


□ 145 mm

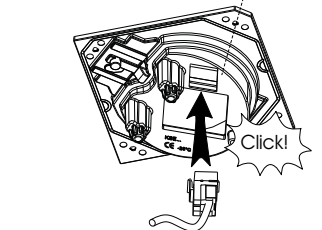
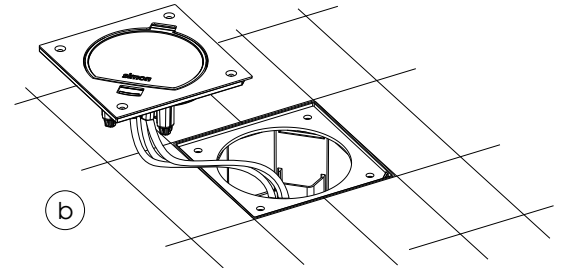
5



6

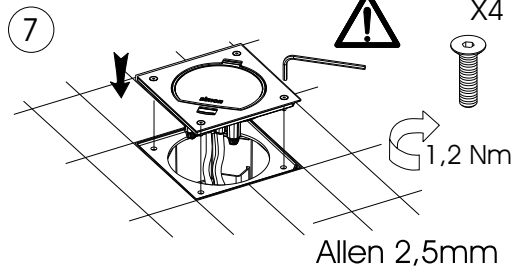


Click!



SOLO PARA / ONLY FOR / SEULEMENT POUR / SOLO PARA: V/D references

7



Allen 2,5mm

8

