

**Wippschalter (Einsatz) 10 AX 250 V~, Universal Aus-Wechsel**



<b>Artikelnummer:</b>	506 U
<b>EAN/GTIN:</b>	4011377262706
<b>Leistung SBL (self-ballasted lamps):</b>	max. 100 W

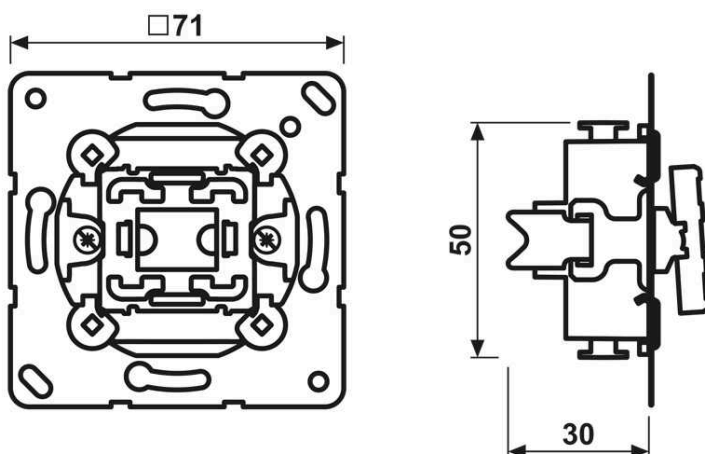


mit Federklemmen für starre Leiter bis 2,5 mm<sup>2</sup>  
 Verbindungsklemmen nach DIN VDE 0632 (EN 60669)  
 ohne "Befestigungskralle": Art.-Nr. mit "E", z.B. 506 EU

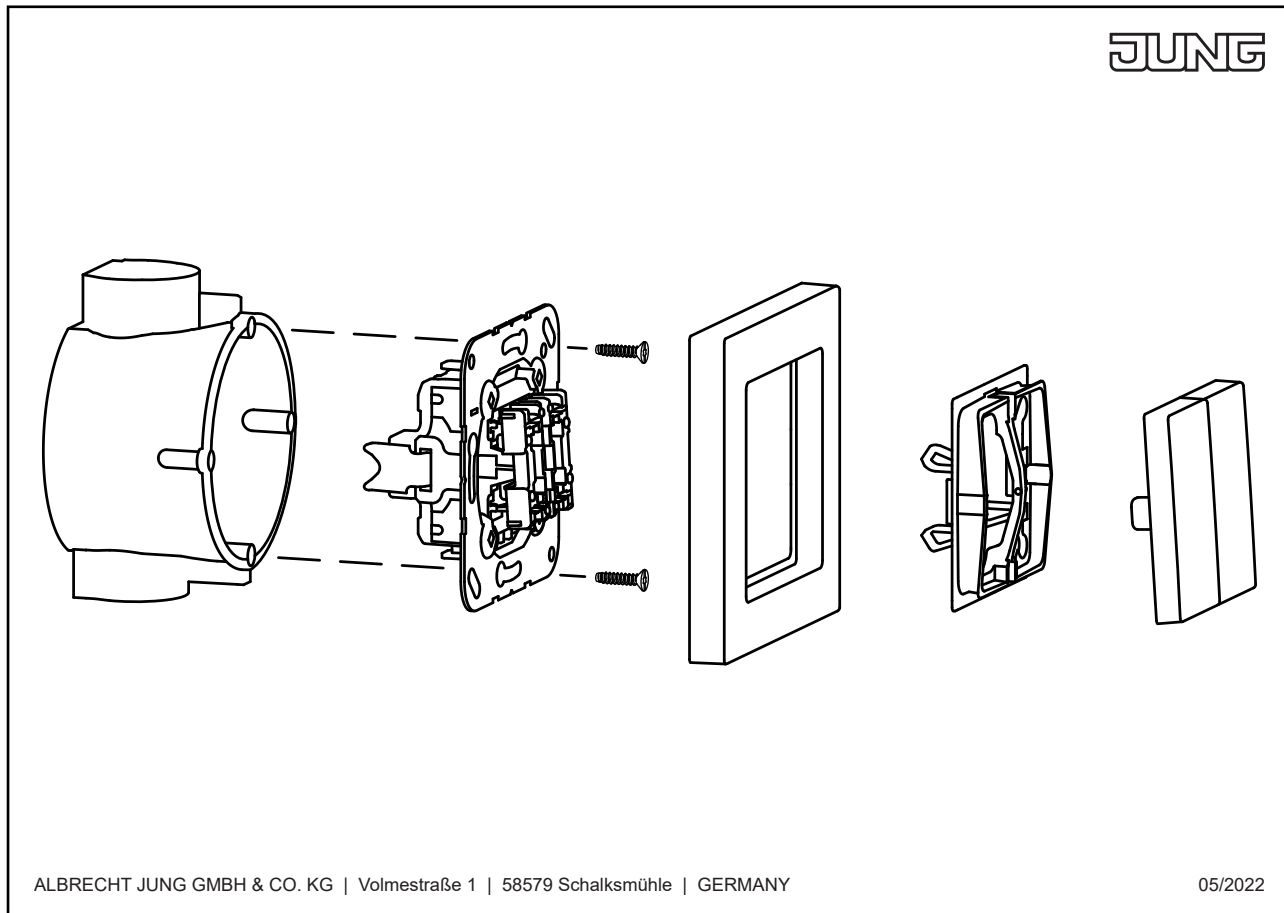
Schalter in AUS-Stellung beleuchtbar durch Lampe Art.-Nrn.: 90 bzw. 95 (230 V), 96-.. (Kleinspannung) bzw. LED-Lampe Art.-Nr.: 90-LED.. (230 V) bzw. 961248 LED.. (Kleinspannung).

Cradle to Cradle zertifiziert

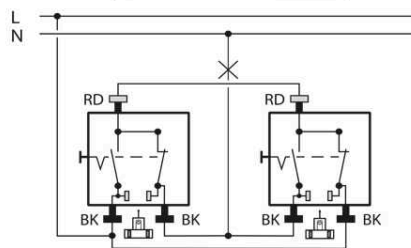
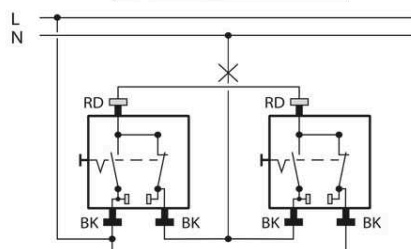
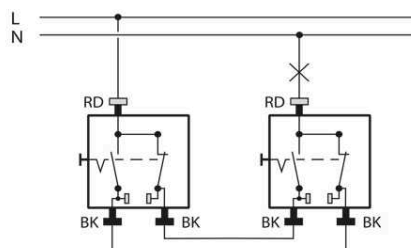
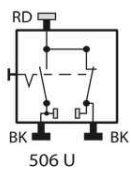
**Abmessungen**



Montage



Anschlussbeispiel



**Hinweis!**

**Installation nur durch Personen mit einschlägigen elektrotechnischen Kenntnissen und Erfahrungen!\***

**Verwendung ausschließlich mit den für diesen Artikel zugelassenen original JUNG Produktkomponenten.**

Durch eine unsachgemäße Installation gefährden Sie

- Ihr eigenes Leben,
- das Leben der Nutzer der elektrischen Anlage.

Mit einer unsachgemäßen Installation riskieren Sie schwere Sachschäden, z.B. durch Brand.

Es droht für Sie die persönliche Haftung bei Personen- und Sachschäden.

**Wenden Sie sich an einen Elektroinstallateur!**

**\*) Erforderliche Fachkenntnisse für die Installation**

Für die Installation sind insbesondere folgende Fachkenntnisse erforderlich:

- die anzuwendenden „5 Sicherheitsregeln“: Freischalten; gegen Wiedereinschalten sichern; Spannungsfreiheit feststellen; Erden und Kurzschließen; benachbarte, unter Spannung stehende Teile abdecken oder abschränken
- Auswahl des geeigneten Werkzeuges, der Messgeräte und ggf. der persönlichen Schutzausrüstung
- Auswertung der Messergebnisse
- Auswahl des Elektroinstallationsmaterials zur Sicherstellung der Abschaltbedingungen
- IP-Schutzarten
- Einbau des Elektroinstallationsmaterials
- Art des Versorgungsnetzes (TN-System, IT-System, TT-System) und die daraus folgenden Anschlussbedingungen (klassische Nullung, Schutzerdung, erforderliche Zusatzmaßnahmen etc.)