

Druckansicht: COMPACT-Verbindungsklemme für alle Leiterarten; 2-Leiter-Klemme; mit Betätigungshebeln; max. Umgebungstemperatur 85°C - Artikelnummer: 221-412

WAGO® online catalog / eShop

COMPACT-Verbindungsklemme für alle Leiterarten; 2-Leiter-Klemme; mit Betätigungshebeln; max. Umgebungstemperatur 85°C

Artikelnummer: 221-412



COMPACT-Verbindungsklemme für alle Leiterarten; 2-Leiter-Klemme; mit Betätigungshebeln; max. Umgebungstemperatur 85°C

Kennzeichnungen

RoHS ✓
Compliant

Kaufmännische Daten

Lieferant	WAGO
Art.-Nr.	221-412
GTIN / EAN	4050821808435
Inhalt	1
Verpackungseinheit	100
Kundenartikelnummer	

Anmerkungen

Technische Daten

Sonstiges

Gesamte Anzahl der Klemmstellen	2
Gesamte Anzahl der Potentiale	1
Farbe	transparent
Bemessungsdaten gemäß 1	EN 60664
Verschmutzungsgrad (1)	2
Bemessungsspannung EN (1) [V]	450 [V]
Bemessungsstoßspannung (1) [kV]	4 [kV]
Nennstrom (1) [A]	32 [A]

Druckansicht: COMPACT-Verbindungsklemme für alle Leiterarten; 2-Leiter-Klemme; mit Betätigungshebeln; max. Umgebungstemperatur 85°C - Artikelnummer: 221-412

Technische Daten	
Anschluss technik 1	CAGE CLAMP®
Nennquerschnitt 1	4 mm ²
eindrätig, anschließbar 1	0.2 ... 4 mm ² / 24 ... 12 AWG
mehrdrätig, anschließbar 1	0.2 ... 4 mm ² / 24 ... 12 AWG
feindrätig, anschließbar 1	0.14 ... 4 mm ² / 24 ... 12 AWG
Abisolierlänge 1	11 mm / 0.43 in
Verdrahtungsart	Seitliche Verdrahtung
Entflammbarkeitsklasse gemäß UL 94	V2
Brandlast [MJ]	0.026 [MJ]
Gewicht [g]	1.6 [g]
Breite	13.1 mm / 0.516 in
Breite [in]	0.516 [in]
Höhe	8.3 mm / 0.327 in
Tiefe	18.6 mm / 0.732 in
Tiefe [in]	0.732 [in]
Sicherheitshinweis 1	in geerdeten Netzen

Approbationen					
ArtikelNr.	Zulassung	ZulassungsNr.	Spannung [V]	Strom [A]	Querschnitt [mm ² , AWG]
221-412	CCA	2168803.01	450	32	0.20-4.00

Druckansicht: COMPACT-Verbindungsklemme für alle Leiterarten; 2-Leiter-Klemme; mit Betätigungshebeln; max. Umgebungstemperatur 85°C - Artikelnummer: 221-412

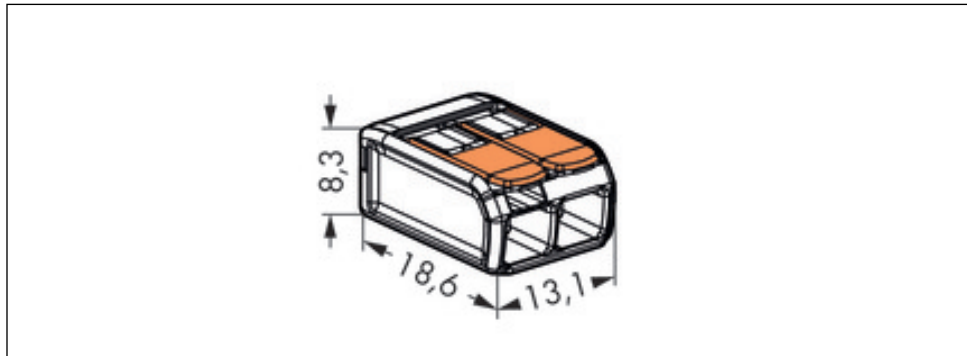
Bilder & Zeichnungen



Druckansicht: COMPACT-Verbindungsklemme für alle Leiterarten; 2-Leiter-Klemme; mit Betätigungshebeln; max. Umgebungstemperatur 85°C - Artikelnummer: 221-412



Druckansicht: COMPACT-Verbindungsklemme für alle Leiterarten; 2-Leiter-Klemme; mit
Betätigungshebeln; max. Umgebungstemperatur 85°C - Artikelnummer: 221-412



Adresse

WAGO Kontakttechnik GmbH & Co. KG

Hansastr. 27

32423 Minden

Telefon: 0571/887-0

Fax: 0571/887-169

<http://www.wago.com>

© WAGO Kontakttechnik GmbH & Co. KG

Technische Änderungen und Irrtümer vorbehalten.