

Endtüllen / end socket

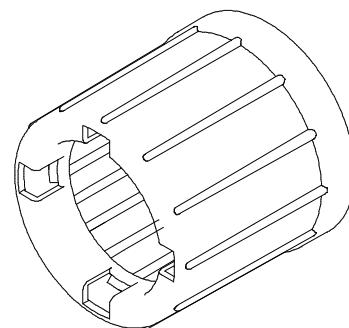
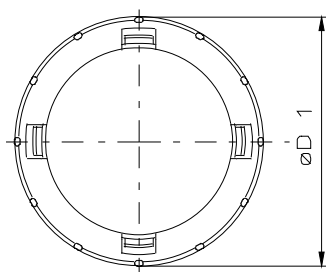
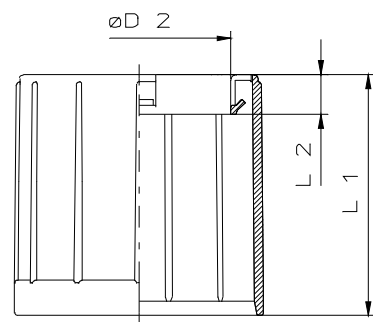
Kleinhuis

Dokumentart Dokument Teildok. Version
WNB 200025- 002- 01

Art.-Serie / art.- serie: 1590M..

Endtüllen zum Aufstecken auf Elektroinstallationsrohre nach DIN EN 60423 / IEC 423 und andere Rohre mit gleichen Außendurchmessern

end socket for slipping over conduits for electrical purposes according to DIN EN 60423 / IEC 423 and other conduits with equal outside diameters



Nenngröße nominal size	für Rohr- \varnothing for conduit-dia. DIN EN 60423 IEC 423 mm	$\varnothing D 1$ mm	$\varnothing D 2$ mm	L 1 mm	L 2 mm	Art.-Nr. art.-no.
M16	16 $\begin{smallmatrix} +0 \\ -0,3 \end{smallmatrix}$	18,7	11,5	18	5,2	1590M16
M20	20 $\begin{smallmatrix} +0 \\ -0,3 \end{smallmatrix}$	22,8	15,0	22,5	5,5	1590M20
M25	25 $\begin{smallmatrix} +0 \\ -0,4 \end{smallmatrix}$	28,1	19,6	27,5	5,5	1590M25
M32	32 $\begin{smallmatrix} +0 \\ -0,4 \end{smallmatrix}$	35,1	26,4	34	5,6	1590M32
M40	40 $\begin{smallmatrix} +0 \\ -0,4 \end{smallmatrix}$	43,3	33,8	41	5,8	1590M40
M50	50 $\begin{smallmatrix} +0 \\ -0,5 \end{smallmatrix}$	53,6	43,6	48	8	1590M50
M63	63 $\begin{smallmatrix} +0 \\ -0,6 \end{smallmatrix}$	67	56	59	8	1590M63

Werkstoff:
material: Polyethylen, halogenfrei
polyethylene, halogen-free

Temperaturbeständigkeit:
temperature resistance: dauernd $-40^{\circ}\text{C} - +80^{\circ}\text{C}$
permanent
kurzzeitig $+100^{\circ}\text{C}$
for a short period

Farbe:
colour: lichtgrau RAL 7035
lightgrey RAL 7035

No part of this document may be reproduced or transmitted in any form or by any means, electronic or mechanical, for any purpose, without the express written permission of the Kleinhuis company.

Informationsstand: 19.09.2002 C.K.

Technische Änderungen vorbehalten

Subject to technical alteration

Nachdruck, auch auszugsweise,
ist nur mit schriftlicher Genehmi-
gung gestattet.

Hermann Kleinhuis GmbH + Co. KG
An der Steinert 1
D-58507 Lüdenschaid
Tel. 02351/967-0
Fax. 02351/967-178